

TALENT

BETTER WATER. MADE EASY.



SIMPLEX

3L

SPÉCIFICATIONS

Raccordement	3/4"
Pression de service	1-8 bar*
Débit ($\Delta p = 1$ bar)	max. 1500 l/h
Capacité d'échange	150 m ³ / ppm CaCO ₃
Consommation d'eau / régénération	18L
Consommation de sel / régénération	0.3 kg
Temps de régénération	15 min
Température max.	40°C
Ecran de filtrage	80µm

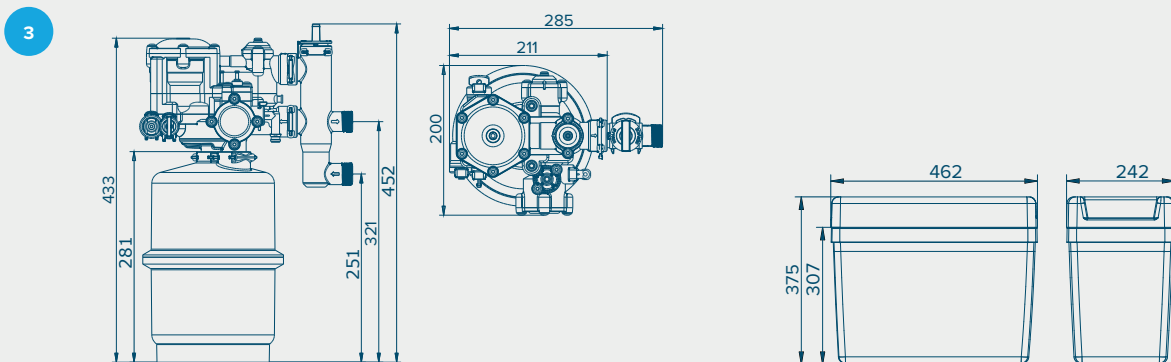
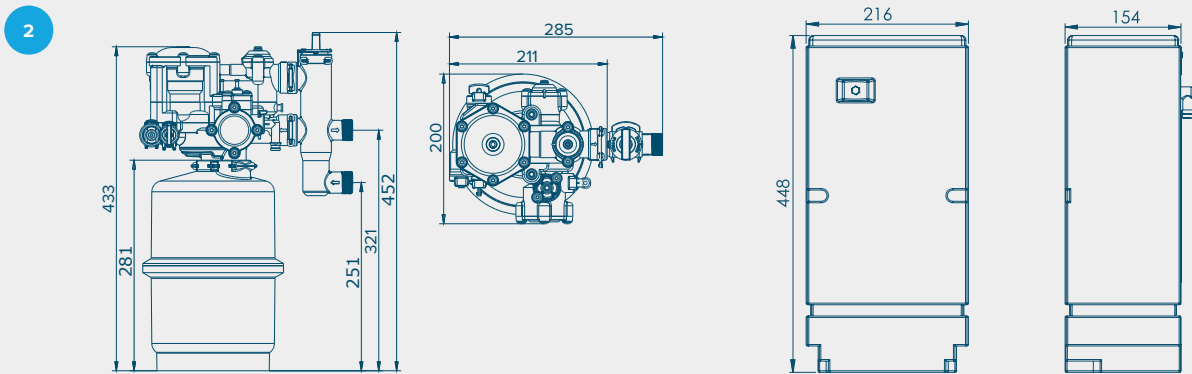
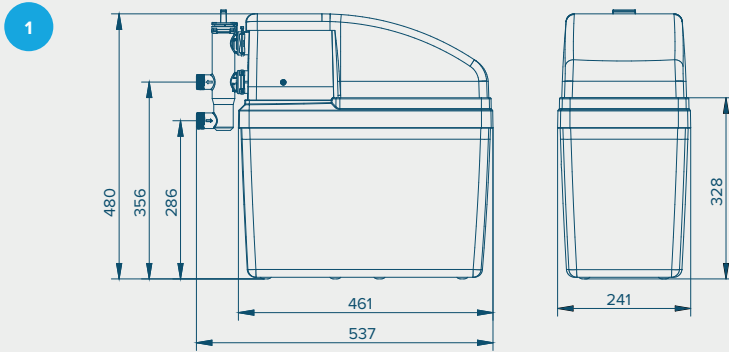
* Pour une régénération correcte, la pression de sortie minimale après l'adoucisseur doit être de 0,8 bar ou plus. La pression totale sur le système complet ne doit jamais être supérieur à 8 bars.

SIMPLEX

3L

TALENT

DIMENSIONS



Fabricant
Delta Water Engineering
(Belgique)

Distributeur
Talent France
276 Rue Nicolas Copernic
ZAC Savoie Hexapole
73420 MERY

Rue Antoine Laurent de Lavoisier
ZAC Les Dix Muids
59770 MARLY

E contact@aquas2000.fr
T 04 65 83 00 06